

ZWEMBAD WARMTEPOMP
Installatie & Instructie Handleiding
DURA+[®] - serie



Inhoud

ZWEMBAD WARMTEPOMP.....	1
<i>Inhoud</i>.....	2
1. Voorwoord.....	3
2. Specificaties.....	4
2.1 Technische fiche	4
2.2 Afmetingen	5
3. Installatie en aansluiting.....	7
3.1 Opmerkingen	7
3.2 Locatie van de warmtepomp.....	7
3.3 Hoe ver van uw zwembad.....	8
3.4 Installatie van terugslagklep (check-valve)	8
3.5 Typische opstelling.....	9
3.6 Afregelen van de bypass	9
3.7 Elektrische aansluiting.....	10
3.8 Eerste keer opstarten	11
3.9 Condensatie.....	11
4. Gebruik en werking	12
4.1 Functies van het LED bedieningspaneel.....	12
4.2 Instellen van de parameters.....	13
4.3 Status bekijken.....	14
4.4 CLOCK instellen	15
4.5 Gebruik van de timers.....	15
5. Beveiligingen.....	16
5.1 Flow switch op de watertoevoer.....	16
5.2 Drukbeveiliging op het koelgas.....	16
5.3 Temperatuurbeveiliging op de compressor.....	16
5.4 Automatische ontdooiing	16
5.5 Temperatuurverschil tussen inkomende en uitgaande water.....	16
5.6 Temperatuurbeveiliging bij afkoeling	16
5.7 Vorstbeveiliging tijdens de winter.....	17
6. Richtlijnen.....	18
6.1 Chemie van het zwembadwater	18
6.2 Overwinteren van de warmtepomp.....	18
6.3 Opstarten na de winter	18
6.4 Controle	19
7. Onderhoud en inspectie.....	20
7.1 Onderhoud	20
7.2 Foutmeldingen en oplossingen	20
7.3 Overzicht meldingen op het display	23
7.4 Check list for installation	24
8. Uitgebreide specificaties	25
8.1 Elektrische schema's.....	25
8.2 Schema van de koeltechniek.....	28
9. Garantie.....	29

1. Voorwoord

Om onze klanten te kunnen voorzien van kwaliteit, betrouwbaarheid en flexibiliteit, worden onze producten gebouwd volgens strikte standaarden. Deze handleiding bevat alle noodzakelijke informatie over de installatie, opstarten, overwinteren en onderhoud. Lees deze handleiding grondig vooraleer u het toestel opent en onderhoudt. Het toestel moet geïnstalleerd worden door gekwalificeerd personeel. Voor de garantie gelden de volgende voorwaarden:

- De warmtepomp mag enkel geplaatst en onderhouden worden door een erkend installateur.
- De bediening en het onderhoud moeten worden uitgevoerd zoals vermeld in deze handleiding.
- Gebruik uitsluitend originele wisselstukken.
- De warmtepomp dient steeds in verticale positie te worden vervoerd en geplaatst. Indien, onder welke omstandigheden ook, de warmtepomp in een andere positie gemanipuleerd of geïnstalleerd wordt, kan ernstige schade worden toegebracht!

Onze garantie vervalt wanneer aan bovengenoemde eisen niet wordt voldaan.

Het bedrijf is niet verantwoordelijk voor schade of verwondingen veroorzaakt door onjuiste installatie, verkeerd of onnodig onderhoud.

De zwembad warmtepomp verwarmt het zwembadwater en houdt de temperatuur constant.

Onze DURA+® warmtepompen hebben de volgende eigenschappen:

1. Duurzaam

De warmtepomp heeft een PVC & Titanium warmtewisselaar, die langdurig kan weerstaan aan contact met het zwembadwater.

2. Flexibele installatie

Voor zij onze fabriek verlaten, zijn al onze warmtepompen uitvoerig getest en klaar voor gebruik. Enkel water en elektriciteit moeten nog aangesloten worden bij de installatie.

3. Laag geluidsniveau

De stille werking van onze warmtepompen wordt gegarandeerd door een uiterst efficiënte rotary/scroll compressor en een geruisarme ventilator met variabele snelheid.

4. Geavanceerde bediening

Door middel van het elektronisch bedieningspaneel kunnen alle parameters worden ingesteld en de status van alle gemeten variabelen worden getoond. Een bediening op afstand is eveneens realiseerbaar.

2. Specificaties

2.1 Technische fiche

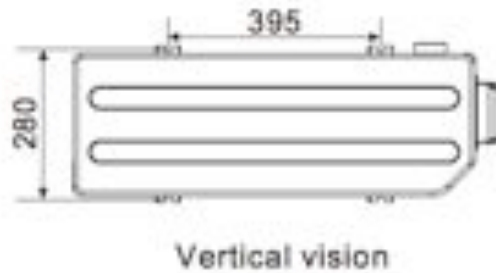
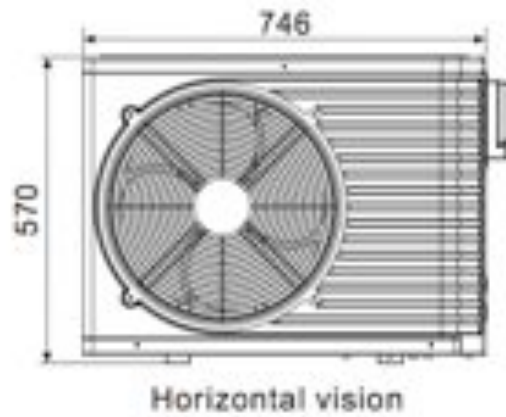
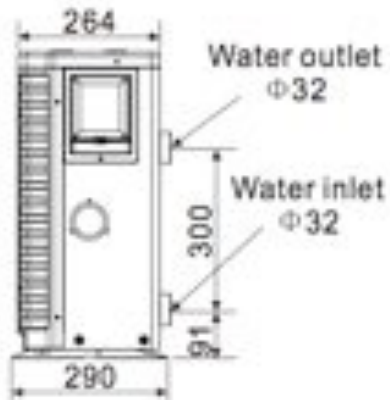
Toestel	Model	DURA+7	DURA+10	DURA+14	DURA+19	DURA+22T	DURA+30T
Warmtecapaciteit <i>Lucht: 25°C / Water: 25°C</i>	kW	7	9,8	14,3	19,6	22,5	31
	BTU/h	23900	33450	48500	66500	76700	105000
Warmtecapaciteit <i>Lucht: 15°C / Water: 25°C</i>	kW	6,4	8,9	12,8	17,8	21,3	29,4
	BTU/h	22200	30400	43700	60700	72700	100000
Koeling capaciteit <i>Lucht: 25°C / Water: 25°C</i>	kW	5,2	7,6	12,0	16,4	19,5	22,5
	BTU/h	17700	26000	41000	56000	66300	76500
Opgenomen vermogen	kW	1,1	1,5	2,2	3	3,8	5,2
Rendement L25/W25	C.O.P.	6,4	6,5	6,5	6,5	5,9	6
Rendement L15/W25	C.O.P.	5,8	5,9	5,8	5,9	5,3	5,4
Maximum inhoud (1)	m ³	30	40	60	80	95	130
Nominale Stroom	A	4,8	6,7	10,4	13,4	6,7	9,2
Maximale stroom	A	6,4	9,2	14,2	18,7	9,7	12,6
Voeding	V/f/Hz	240/1/50				400/3/50	
Controller		Elektronische controller					
Condensor		Titanium warmtewisselaar					
Aantal Compressors		1					
Compressor type		Rotary			Scroll		
Koelmiddel		R410a					
Drukmeter		Ja					
Aantal Ventilatoren		1					
Vermogen Ventilator	W	90	120	120	150	200	
Toerental Ventilator	RPM	850/750				830/730	
Luchtverplaatsing	m ³ /h	2100/1800	2300/2000	2300/2000	3200/2700	5000/4300	
Richting Ventilator		Horizontaal				Verticaal	
Geluid	dB (A)	50	51	51	54	58	58
Water Connectie	mm	50					
Nominaal waterdebiet	m ³ /h	2,3	3	4,5	6	7,5	10,5
Max. waterdrukverlies	kPa	10				12	
Netto afmetingen (L/B/H)	mm	746/280/570	956/360/600	956/360/600	1115/470/870	744/762/980	744/762/980
Shipping afmetingen (L/B/H)	mm	850/310/650	1040/415/680	1040/415/680	1220/480/940	805/820/1050	805/820/1050
Netto / shipping gewicht	kg	35/43	49/61	55/67	102/130	102/130	102/130

Meetomstandigheden: Buitenlucht temp: 25°C , Binnenstromend water temp: 25°C, 65% rel. Vochtigheid (1) : maximale inhoud voor een volledig geïsoleerd zwembad, met afdekking, vrij van wind en in de zon gelegen

2.2 Afmetingen

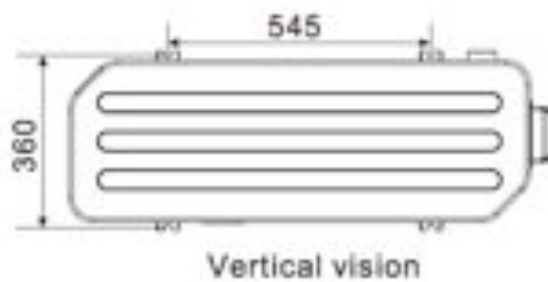
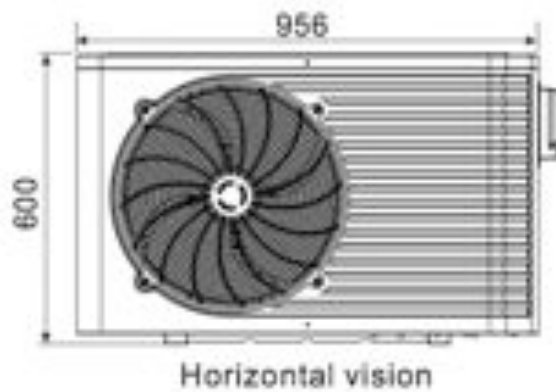
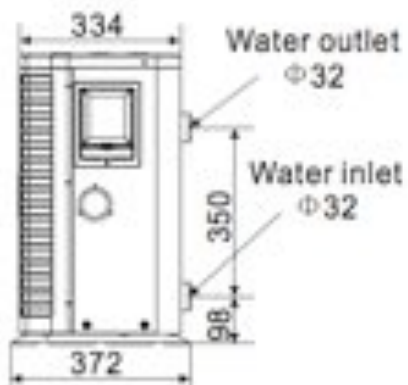
Model:DURA+7

unit: mm



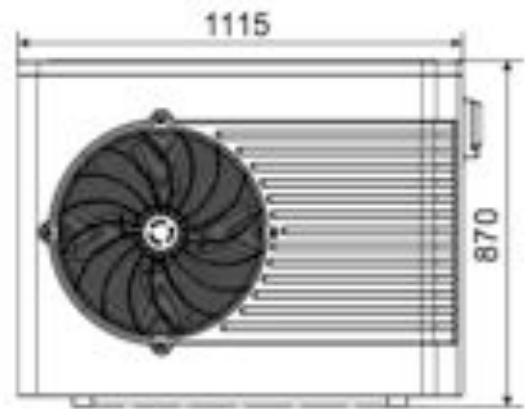
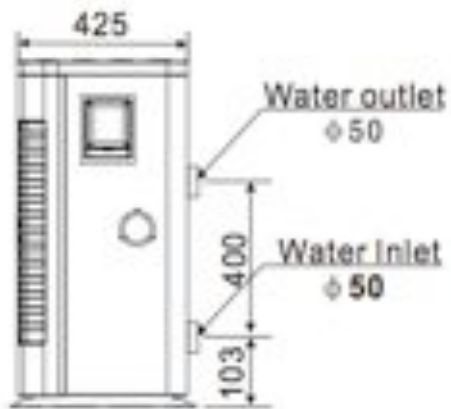
Models:DURA+10 / DURA+14

unit: mm

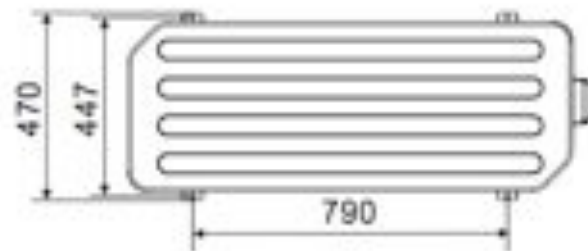


Model:DURA+19

unit: mm



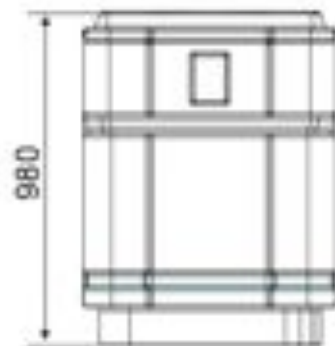
Horizontal vision



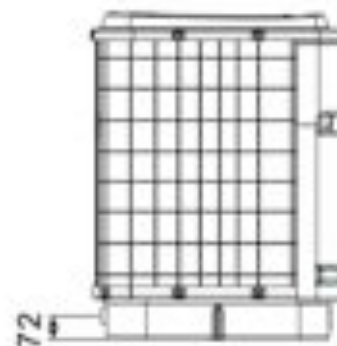
Vertical vision

Model:DURA+22T / DURA+30T

unit: mm



Horizontal vision



Vertical vision

3. Installatie en aansluiting

3.1 Opmerkingen

De fabriek levert alleen de warmtepomp. De andere onderdelen, inclusief een eventuele bypass, moeten voorzien worden door de gebruiker of de installateur.

Opgepast:

Gelieve de volgende stappen te volgen bij het installeren van de warmtepomp:

1. Elke toevoeging van chemicaliën moet gebeuren in de leidingen die zich **na** de warmtepomp bevinden.
2. Installeer een bypass.
3. Plaats de warmtepomp steeds op een stevige fundatie en gebruik de bijgeleverde dempingrubbers om vibraties en trilling geluiden te vermijden.
4. Houdt de warmtepomp steeds rechtop, en wacht minstens 24 uur alvorens de warmtepomp te starten.

3.2 Locatie van de warmtepomp

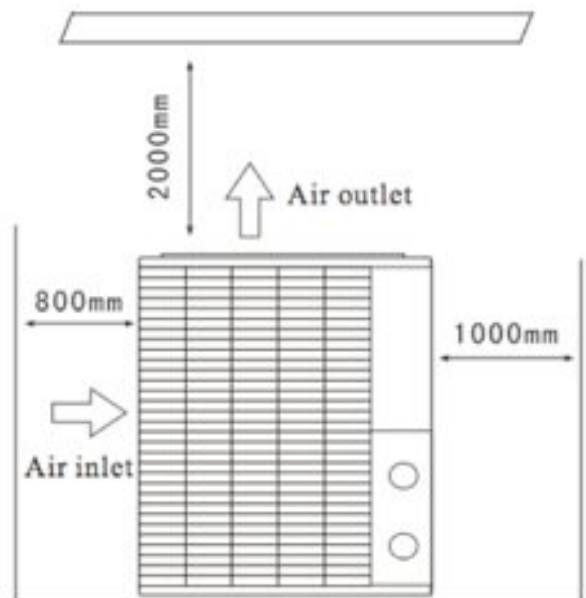
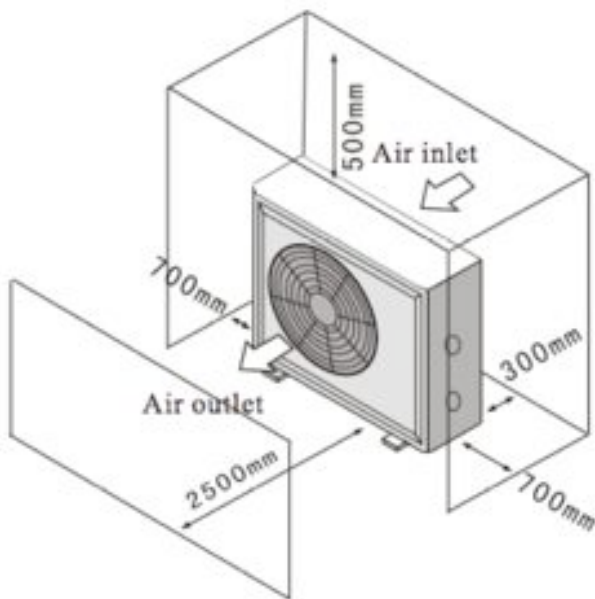
Het toestel zal goed werken op eender welke locatie mits er drie zaken aanwezig zijn:

- 1. Verse Lucht - 2. Elektriciteit - 3. Zwembad filterbuizen**

Het toestel mag praktisch overal **buiten** geïnstalleerd worden mits het respecteren van een minimumafstand tot andere objecten (zie tekening hieronder). Voor binnenzwembaden, raadpleeg uw installateur. Er is geen enkel probleem op winderege plaatsen zoals bij een gas verwarmers wel het geval is (o.a. waakvlam probleem).

OPGEPAST: Plaats het toestel niet in een afgesloten ruimte met een beperkt luchtvolume waar de uitgestoten lucht opnieuw gebruikt zou worden, of dicht bij struiken die de lucht inlaat kunnen blokkeren. Deze plaatsen belemmeren een continue toestroom van verse lucht, waardoor de efficiëntie vermindert en adequate warmteopbrengst kan verhinderd worden.

Zie onderstaande tekening voor de minimum afmetingen.



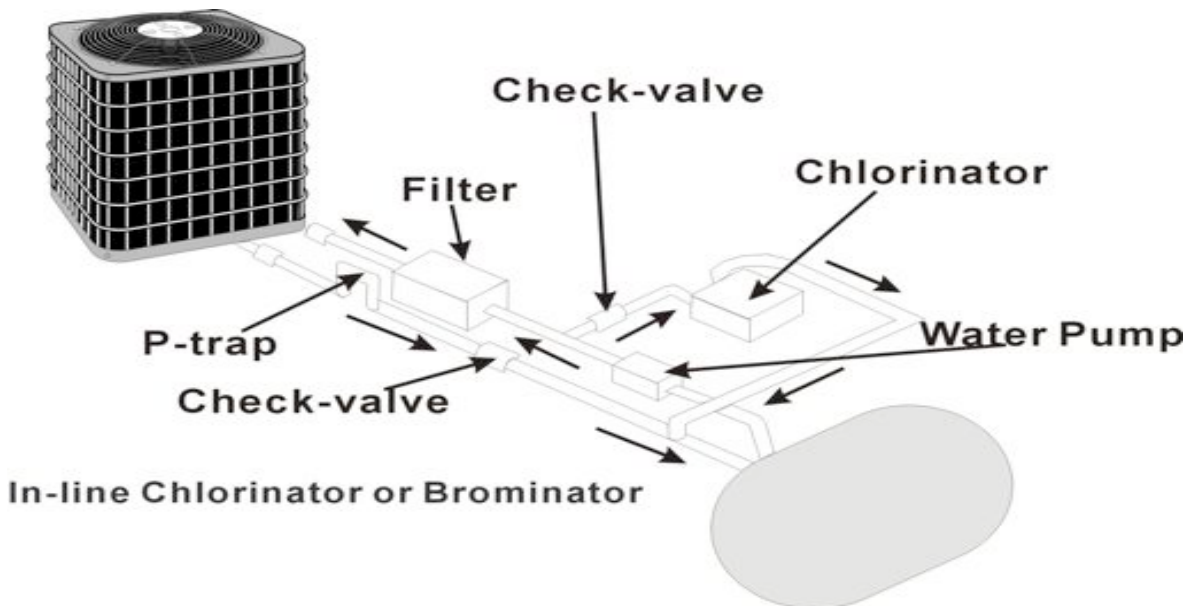
3.3 Hoe ver van uw zwembad

Normaal gezien wordt de warmtepomp geïnstalleerd binnen 7,5 m rond het zwembad. Hoe verder de afstand van het zwembad, hoe groter het warmteverlies door de buizen. Aangezien het grootste deel van de buizen onder de grond zit, is het warmteverlies minimaal voor afstanden tot 30 m (15 m van en naar de pomp = 30 m in totaal) tenzij de grond nat is of het grondwater niveau hoog is. Een ruwe schatting van het warmteverlies per 30 m is 0,6 kWh, (2000BTU) voor elke 5 °C verschil in temperatuur tussen het zwembad water en de droge grond rond de buis, wat resulteert in een verlenging van de werkingstijd van 3% tot 5%.

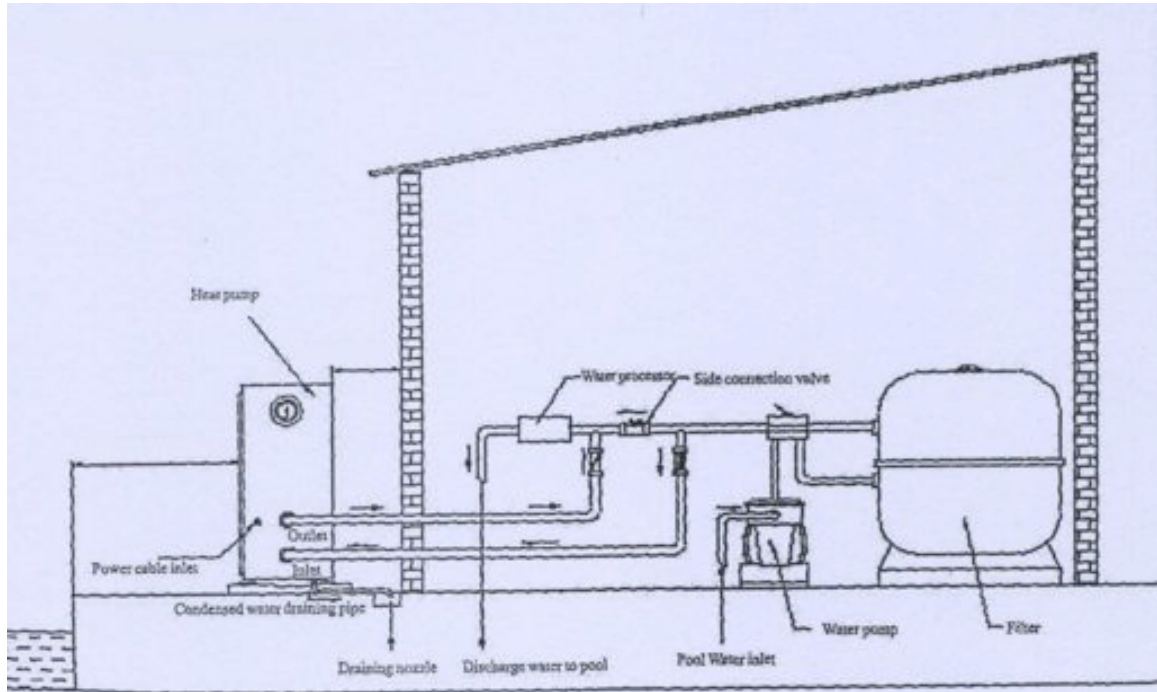
3.4 Installatie van terugslagklep (check-valve)

Opgelet – Bij gebruik van automatische doseringssystemen voor chloor en pH is het heel belangrijk om de warmtepomp te beschermen tegen al te sterke concentraties die de warmtewisselaar kunnen aantasten. Daarom moeten dergelijke voorzieningen steeds aangebracht worden in de leidingen die zich NA de warmtepomp bevinden en is het aanbevolen om een terugslagklep te plaatsen om terugvloeiing tegen te gaan bij afwezigheid van watercirculatie.

Schade aan de warmtepomp, veroorzaakt door het niet in acht nemen van deze voorzieningen, valt niet onder de garantie.

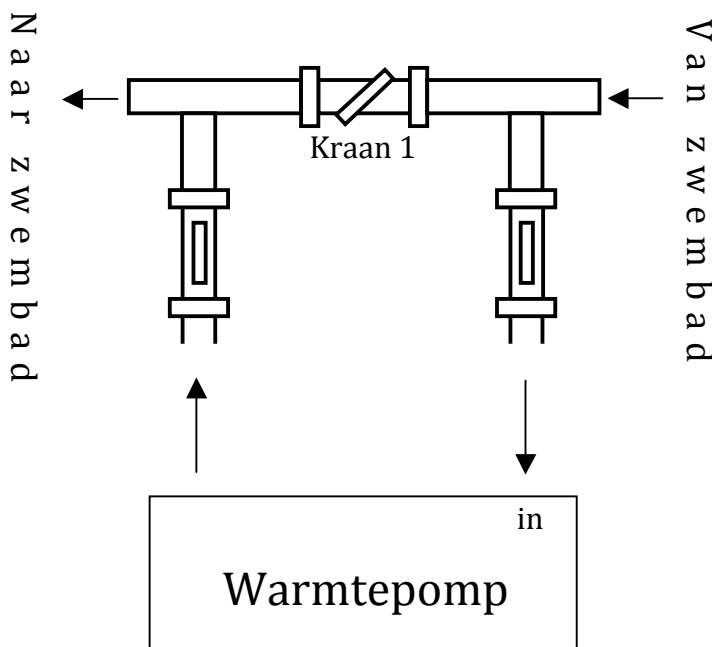


3.5 Typische opstelling



Opmerking – Deze opstelling is enkel een demonstratievoorbeeld.

3.6 Afregelen van de bypass



De warmtepomp heeft haar optimaal rendement wanneer het temperatuur verschil tussen IN en UIT 1 à 2 graden Celsius bedraagt (zie verder parameters A en B, par 4.3).

Dit temperatuur verschil wordt beïnvloed door het waterdebiet dat door de warmtepomp vloeit. Het debiet kan geregeld worden met kraan 1 van de bypass: hoe meer deze gesloten wordt, hoe groter het debiet, en omgekeerd.

De werkingsdruk van het koelmiddel kan afgelezen worden op de drukmeter naast het bedieningspaneel van de warmtepomp. Deze druk is tevens afhankelijk van watertemperatuur en omgevingstemperatuur en wordt automatisch geregeld door de warmtepomp zelf.

Opmerking – Door de afwezigheid van een bypass of een slechte afregeling, kan de warmtepomp mogelijk niet optimaal functioneren, eventueel zelfs beschadigd raken en vervalt de garantie.

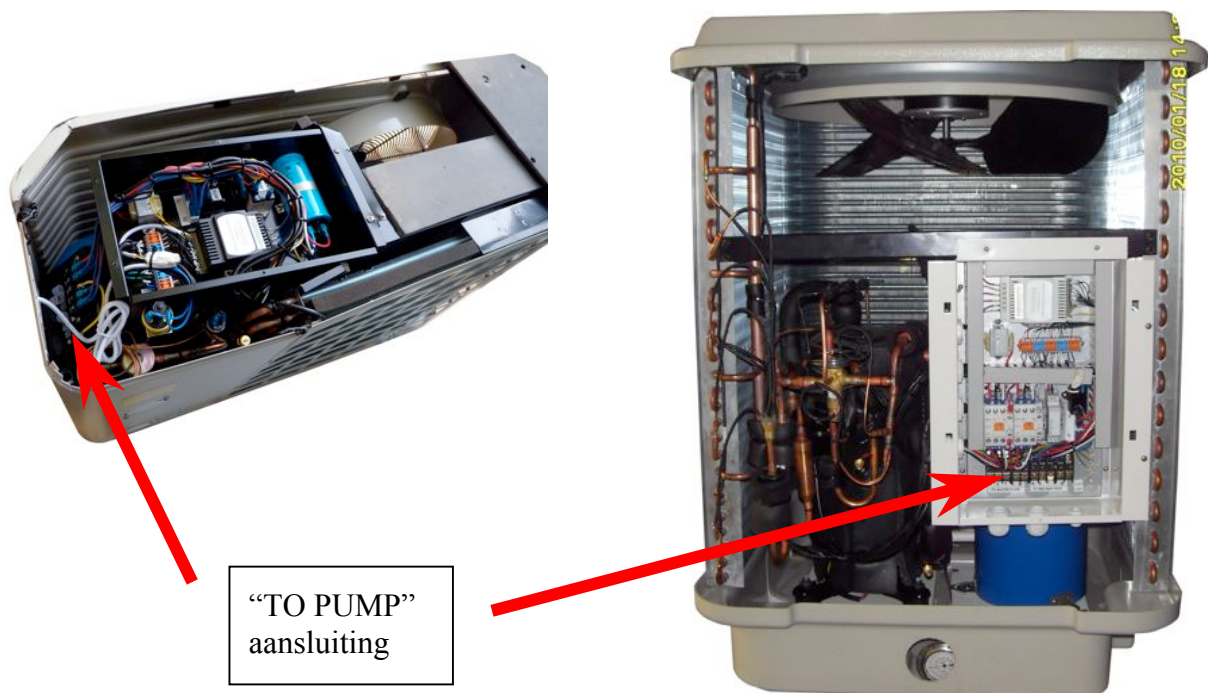
3.7 Elektrische aansluiting

Belangrijk - Alhoewel de warmtepomp elektrisch geïsoleerd is van de rest van de zwembadinstallatie, verhindert dit alleen maar de stroom van elektriciteit van en naar het zwembadwater. Aarding is nog altijd nodig om u te beschermen tegen kortsluitingen binnen het toestel. Voorzie een goede aardaansluiting.

Raadpleeg vooraf of de elektrische netspanning overeenstemt met de werkspanning van de warmtepomp. Het is aanbevolen om een afzonderlijke zekering te gebruiken (traag type – D curve) samen met een afdoende bekabeling (zie tabel hieronder).

Verbindt de elektrische draden met de klemmenblok 'TO POWER SUPPLY'.

Naast deze aansluiting bevindt zich een tweede klemmenblok 'TO PUMP' waarop een filterpomp (max. 5A/240V) of een relais voor de filterpomp kan aangesloten worden. Hierdoor kan men de werking van de filterpomp laten sturen door de warmtepomp. Zie verder in paragraaf 4.2 (parameter 9) voor de verschillende mogelijkheden.



“TO PUMP”
aansluiting

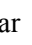
Opmerking - Voor 3-fasige elektrische motoren (zoals de compressor) heeft het omwisselen van 2 fasen tot gevolg dat ze in tegenovergestelde richting gaan draaien, met mogelijke schade tot gevolg. Daarom is er een beveiliging ingebouwd die de stroom onderbreekt indien de aansluiting niet juist is. Indien bij de aansluiting het display niet oplicht, en de warmtepomp niet start, **is het aan te raden om 2 fase draden om te wisselen.**

Model	Spanning (volt)	Zekering (A)	Nominale stroom (A)	Kabeldiameter (mm ²) (voor max. 15m lengte)
DURA+ 7	220-240	10	4,8	2 x 2,5 + 2,5
DURA+ 10	220-240	16	6,7	2 x 2,5 + 2,5
DURA+ 14	220-240	20	10,4	2 x 2,5 + 2,5
DURA+ 19	220-240	25	13,4	2 x 2,5 + 2,5
DURA+ 22T	3 x 400	20	6,7	4 x 2,5 + 2,5
DURA+ 30T	3 x 400	20	9,2	4 x 2,5 + 2,5

3.8 Eerste keer opstarten

Opmerking - Om het zwembad (of eventueel spa) op te warmen, moet de filterpomp werken om het water te laten circuleren door de warmtepomp. Zonder deze circulatie zal de warmtepomp niet opstarten.

Nadat alle aansluitingen gemaakt zijn en gecontroleerd werden, dient men de onderstaande stappen te volgen:

1. Zet de filterpomp aan. Controleer op lekken en vergewis U dat het water van en naar het zwembad stroomt.
2. Sluit de stroom aan op de warmtepomp en druk op de AAN/UIT schakelaar “” op de elektronische bediening. Het toestel zal opstarten nadat de tijdsvertraging (zie verder) voorbij is.
3. Controleer na enige minuten of de lucht die uit het toestel geblazen wordt, koeler is.
4. Laat het toestel en de filterpomp 24 uur per dag werken totdat de gewenste watertemperatuur is bereikt. Op dat ogenblik stopt de warmtepomp met werken. Het toestel zal nu automatisch heropstarten (zolang de filterpomp aan het werken is) wanneer de zwembadtemperatuur zakt tot 1 graad beneden de geprogrammeerde temperatuur.

Afhankelijk van de aanvangstemperatuur van het zwembadwater en de temperatuur van de lucht, zijn er meerdere dagen nodig om het water op de gevraagde temperatuur te brengen. Een goede afdekking van het zwembad kan deze periode drastisch inkorten.

Flow switch – het toestel is uitgerust met een flow switch die aanslaat wanneer er voldoende water door het toestel stroomt en die afslaat wanneer het debiet te klein wordt (bvb als de filterpomp afslaat).

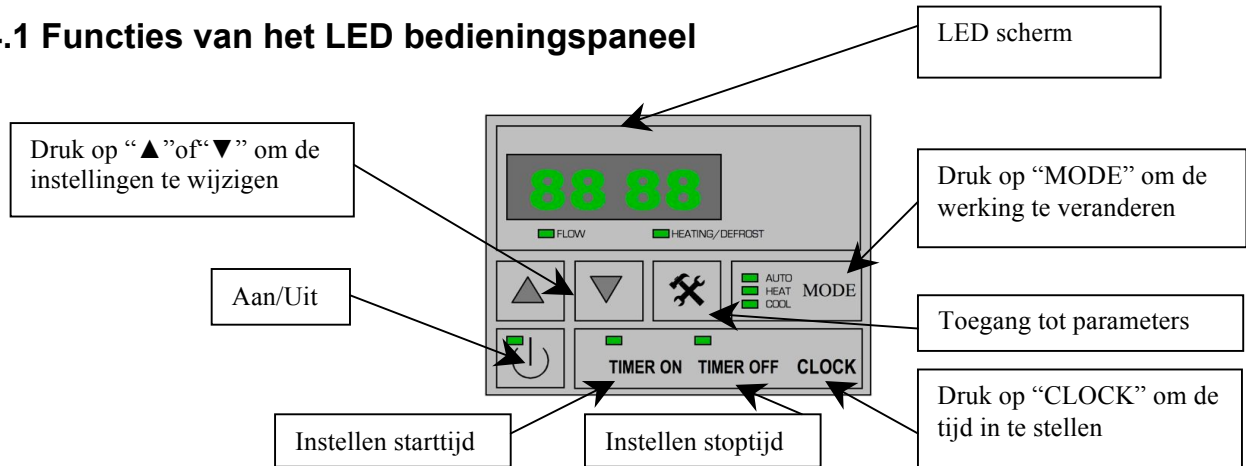
Tijdsvertraging – het toestel is uitgerust met een ingebouwde startvertraging van 3 minuten, dit ter bescherming van de compressor en om de contacten te sparen. Na dit tijdsinterval zal het toestel automatisch heropstarten. Zelfs een korte stroomonderbreking zal deze vertraging activeren en aldus verhinderen dat het toestel onmiddellijk start. Verdere stroomonderbrekingen tijdens deze vertraging hebben geen invloed op de 3 minuten durende aftelling.

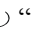
3.9 Condensatie

Door de werking van de warmtepomp, bij het verwarmen van het zwembadwater, wordt de aangezogen lucht sterk afgekoeld en kan er water condenseren op de vinnen van de verdamper. Bij een hoge luchtvochtigheid kunnen dit zelfs meerdere liters per uur zijn. Soms wordt dit verkeerdelijk aanzien als een water lek.

4. Gebruik en werking

4.1 Functies van het LED bedieningspaneel



Met de “Aan/Uit” knop “” wordt de warmtepomp gestart of in stand-by gezet. Als het verklikkerlichtje naast deze knop brandt, staat de warmtepomp AAN.

Het instellen van de gewenste temperatuur van het zwembadwater gebeurt met de pijltjestoetsen, ongeacht of de warmtepomp AAN of UIT staat. Men hoeft gewoon op de pijltjes te drukken om de gewenste temperatuur **rechtstreeks** in te stellen.

- Wanneer ze AAN staat en in werking is, leest men de temperatuur van het zwembadwater af in het LED scherm.
- Wanneer ze AAN staat en de gewenste temperatuur is bereikt, ziet men “OFF” in het LED scherm.
- Wanneer ze UIT staat, ziet men altijd “OFF” in het LED scherm en bewaakt de warmtepomp nog steeds alle parameters van systeem en blijven alle veiligheidssystemen actief. De warmtepomp staat dus in STAND-BY en we zullen verder deze uitdrukking blijven gebruiken wanneer we willen aangeven dat de warmtepomp UIT staat.

4.2 Instellen van de parameters

Men kan de parameters altijd bekijken door op de serviceknop “✖” te drukken, ongeacht de warmtepomp AAN staat of in STAND-BY. Het is **uitsluitend** in STAND-BY dat de parameters kunnen gewijzigd worden.

Hier volgt een overzicht van de verschillende parameters met hun standaardwaarden.

Het eerste getal in het LED scherm geeft het nummer aan van de parameter, het tweede getal de waarde van deze parameter.

Parameter	Omschrijving	Standaard
0	Gewenste temperatuur voor het koelen (8 ⇒ 28°C)	20°C
1	Gewenste temperatuur voor het verwarmen (6 ⇒ 40°C)	27°C
2	Werkingsstijd compressor vooraleer ontthooing kan starten (30 ⇒ 90 minuten)	45 min
3	Temperatuur van verdamper waarop ontthooing start (-30 ⇒ 0°C)	-6°C
4	Temperatuur van verdamper waarop ontthooing stopt (0 ⇒ 30°C)	13°C
5	Maximum duur van de ontthooing (0 ⇒ 12 min)	8 min
6	Mode elektronisch expansieventiel	1
7	Geheugenfunctie voor het automatisch opstarten	1
8	Werkingsmode (zie verder)	2
9	PUMP controle (zie verder)	0
10	FAN controle (zie verder)	2
11	Type ventilator sturing (0 = triac, 1 = voltage)	0
12	Minimum spanning FAN controle (traploze controle)	50%
13	Maximum spanning FAN controle (traploze controle)	100%
14	Oververhitting	3
15	Initiële stand expansieventiel	35

De parameters 2 tot en met 5 zijn de instellingen voor de automatische ontthooing. Deze zijn vanuit de fabriek reeds ingesteld voor een optimale werking en dienen maar **uitzonderlijk** aangepast te worden door een gespecialiseerd technicus, alleen als de omstandigheden dit vereisen.

Met **parameter 7** wordt aangegeven of de warmtepomp al dan niet automatisch moet starten na een stroomonderbreking.

Met **parameter 8** stelt men de mogelijke modes in waaronder de warmtepomp **kan** werken.

Waarde parameter 8	Mogelijke modes	Selecteerbaar met “Mode” knop
0	Alleen koeling	Ja
1	Automatisch (27°C)	Ja
2	Alleen verwarmen	Ja

Met **parameter 9** bepaalt men hoe de aansturing van de filterpomp kan gebeuren. Indien men de filterpomp wil laten aansturen door de warmtepomp dient men deze pomp elektrisch aan te sluiten, via een afzonderlijk relais op de klemmenblok ‘TO PUMP’ naast ‘TO POWER SUPPLY’.

Waarde parameter 9	Werking
0	De filterpomp werkt altijd
1	De filterpomp werkt zolang de compressor werkt
2	De filterpomp start om de 30 minuten gedurende 3 minuten nadat de compressor gestopt is

Met **Parameter 10** stelt men de desgewenste ventilator modus in.

Waarde parameter 10	Ventilator modus
0	Lage ventilator snelheid
1	Hoge ventilator snelheid
2	Automatische ventilator snelheid (hoge snelheid wanneer de lucht temperatuur lager is dan 10°C, lage snelheid bij temperatuur hoger dan 15°C)
3	Lage snelheid tussen 21:00h en 08:00h, hoge snelheid bij andere tijden
4	Automatische regeling volgens een combinatie van de parameterwaarde 2 en 3

Het **wijzigen van de parameters** gebeurt op de volgende wijze:

- Zet de warmtepomp in STAND-BY.
- Druk op de serviceknop “✖” om in het menu van de parameters de komen. De aanduiding van de parameter en zijn waarde knipperen gelijktijdig.
- Druk op de pijltjes “▲” of “▼” om de gewenste parameter te selecteren.
- Druk dan gelijktijdig op “MODE” en “⏏”. Nu zal enkel nog de waarde van de parameter knipperen.
- Selecteer dan met de pijltjes “▲” of “▼” de gewenste instelling.
- Stop gedurende 5 seconden of druk op de serviceknop om de nieuwe instelling vast te leggen. Het LED scherm zal opnieuw ‘OFF’ aanduiden.

Alleen parameters 0 en 1 (naargelang de ingestelde mode) worden rechtstreeks ingesteld met “▲” of “▼”

4.3 Status bekijken

Wanneer men het parametermenu verder doorloopt van 0 naar 15 komt men parameters A tot F tegen. Deze kunnen niet gewijzigd worden en geven weer wat de waarden zijn die het toestel momenteel meet voor deze parameters.

Parameter	Gemeten waarde
A	Temperatuur inkomend water (-9 ⇒ 99°C)
B	Temperatuur uitgaand water (-9 ⇒ 99°C)
C	Temperatuur verdamper (-9 ⇒ 99°C)
D	Temperatuur koelmiddel inlaat compressor (-9 ⇒ 99°C)
E	Omgevingstemperatuur (-9 ⇒ 99°C)
F	Positie stappenmotor van het elektronisch expansieventiel (0 ⇒ 50 ; N*10)

4.4 CLOCK instellen

- Start het instellen door op “CLOCK” te drukken. Hierdoor verschijnt de tijd op het LED display en knipperen de uren.
- Druk op “▲” of “▼” om het gewenste uur in te stellen.
- Druk nogmaals op “CLOCK”. Nu gaan de minuten knipperen.
- Druk opnieuw op “▲” of “▼” om de minuten in te stellen.
- Druk nogmaals op “CLOCK” om de instelling te bewaren.

Tijdens het instellen van de klok zijn de toetsen “TIMER ON” en “TIMER OFF” niet actief.

4.5 Gebruik van de timers

Met de timers kan een tijdsvenster ingesteld worden waarbinnen de warmtepomp actief kan zijn. Indien men wenst dat de warmtepomp uitsluitend tijdens de dag mag functioneren, kan men bijvoorbeeld de starttijd met “TIMER ON” instellen op 08:00 en de stoptijd met “TIMER OFF” op 20:00. Het instellen van het tijdstip kan alleen gedaan worden als de warmtepomp AAN staat. Wanneer de warmtepomp in STAND-BY gezet wordt, worden deze timers automatisch gedeactiveerd.

4.5.1 TIMER ON instellen

De toets “TIMER ON” activeert de tijd waarop de warmtepomp automatisch start.

- Start het instellen door op “TIMER ON” te drukken. Hierdoor verschijnt de eerder ingesteld tijd op het LED display en staat deze te knipperen.
- Druk nogmaals op “TIMER ON”. Nu gaan alleen de uren knipperen.
- Druk op “▲” of “▼” om het gewenste uur in te stellen.
- Druk nogmaals op “TIMER ON”. Nu gaan de minuten knipperen.
- Druk opnieuw op “▲” of “▼” om de minuten in te stellen.
- Druk nogmaals op “TIMER ON” om de instelling te bewaren en de starttijd te activeren.

Het deactiveren van “TIMER ON” wanneer de warmtepomp AAN staat gebeurt als volgt:

- Druk op “TIMER ON”, de ingestelde tijd wordt zichtbaar en staat te knipperen.
- Druk nu op “CLOCK” om de timer te deactiveren.

4.5.2 TIMER OFF instellen

De toets “TIMER OFF” activeert de tijd waarop de warmtepomp automatisch stopt.

- Start het instellen door op “TIMER OFF” te drukken. Hierdoor verschijnt de eerder ingesteld tijd op het LED display en staat deze te knipperen.
- Druk nogmaals op “TIMER OFF”. Nu gaan alleen de uren knipperen.
- Druk op “▲” of “▼” om het gewenste uur in te stellen.
- Druk nogmaals op “TIMER OFF”. Nu gaan de minuten knipperen.
- Druk opnieuw op “▲” of “▼” om de minuten in te stellen.
- Druk nogmaals op “TIMER OFF” om de instelling te bewaren en de stoptijd te activeren.

Het deactiveren van “TIMER OFF” wanneer de warmtepomp AAN staat gebeurt als volgt:

- Druk op “TIMER OFF”, de ingestelde tijd wordt zichtbaar en staat te knipperen.
- Druk nu op “CLOCK” om de timer te deactiveren.

5. Beveiligingen

Op DURA+® warmtepompen zijn de volgende beveiligingen standaard voorzien:

5.1 Flow switch op de watertoevoer.

Om te verhinderen dat de warmtepomp, bij een stilstaande filterpomp (en er dus geen watercirculatie is), alleen maar het water zou opwarmen dat zich in de warmtepomp zelf bevindt, zal deze flow switch verhinderen dat de warmtepomp start. Deze beveiliging zorgt er ook voor dat de warmtepomp stilvalt indien de watercirculatie gestopt wordt.

5.2 Drukbeveiliging op het koelgas.

De hoge druk beveiliging zorgt er voor dat de warmtepomp niet beschadigd wordt indien de druk van het gas te hoog zou worden. De lage druk beveiliging geeft aan dat een hoeveelheid koelmiddel is ontsnapt uit de leidingen en de werking niet meer kan voortgezet worden.

5.3 Temperatuurbeveiliging op de compressor.

Deze beveiliging moet voorkomen dat de compressor oververhit zou geraken.

5.4 Automatische ontdooiing.

Bij heel vochtige lucht en een koude luchttemperatuur bestaat de mogelijkheid van ijsvorming op de verdamper. Men ziet dan een laagje ijs verschijnen, dat bij een verdere werking van de warmtepomp, steeds dikker zal worden. Wanneer de temperatuur op de verdamper dermate laag is geworden, zal de automatische ontdooiing gestart worden. Hierbij zal de warmtepomp haar cyclus omkeren en gedurende een korte tijd het hete koelgas door de verdamper sturen waardoor deze heel snel ontdooit.

5.5 Temperatuurverschil tussen inkomende en uitgaande water.

Tijdens de normale werking van de warmtepomp zal het temperatuurverschil tussen het inkomende en uitgaande water 1 à 2°C bedragen. Indien de drukschakelaar niet zou functioneren en de watercirculatie is gestopt, dan zal de temperatuursonde voor het uitgaande water een steeds toenemende temperatuur waarnemen. Van het ogenblik dat het temperatuurverschil tussen het inkomende en het uitgaande water 13°C of meer wordt, zal de warmtepomp automatisch gestopt worden.

5.6 Temperatuurbeveiliging bij afkoeling

Indien tijdens afkoeling de temperatuur van het uitgaande water lager of gelijk wordt aan 5°C zal de warmtepomp stoppen tot wanneer de watertemperatuur opnieuw 7°C is of hoger.

5.7 Vorstbeveiliging tijdens de winter

Deze beveiliging is enkel actief indien de warmtepomp in STAND-BY staat.

5.7.1 Eerste vorstbeveiliging

Indien de filterpomp gestuurd wordt door de warmtepomp (ongeacht de waarde van parameter 9) en de temperatuur van het water tussen 2 °C en 4°C is, bij een luchttemperatuur beneden de 0°C, zal de filterpomp automatisch aangezet worden om te verhinderen dat het water in de leidingen zal bevriezen. Deze beveiliging stopt wanneer de temperaturen opnieuw hoger liggen.

5.7.2 Tweede vorstbeveiliging

Indien de watertemperatuur nog verder zakt tot beneden de 2°C (bij langdurige vorstperiodes) zal de warmtepomp eveneens starten om het water op te warmen tot ongeveer 3°C. Wanneer deze temperatuur bereikt is, zal de warmtepomp stoppen maar blijft de eerste vorstbeveiliging nog actief tot er aan die condities ook niet meer voldaan wordt.

6. Richtlijnen

6.1 Chemie van het zwembadwater

Speciale aandacht dient besteedt te worden aan de chemische balans van het zwembadwater. De volgende limieten dienen ten alle tijde gerespecteerd te worden:

	Min.	Max.
pH	7,0	7,8
Vrije chloor (mg/l)	0,5	1,2
TAC (mg/l)	80	150
Zout (g/l)		8

Belangrijk: bij het niet respecteren van deze limieten zal de garantie vervallen.

Opmerking: door het overschrijden van een of meerdere limieten kan de warmtepomp onherstelbaar beschadigd worden. Installeer steeds toestellen voor waterbehandeling na de wateruitgang van de warmtepomp, zeker indien er automatisch chemische producten worden toegevoegd aan het water.

Een terugslagklep moet tevens voorzien worden tussen de uitgang van de warmtepomp en deze toestellen om te verhinderen dat, bij stilstand van de filterpomp, deze producten zouden terugvloeien tot in de warmtepomp.

6.2 Overwinteren van de warmtepomp

Belangrijk: het niet nemen van de nodige voorzorgen voor de overwintering kan schade veroorzaken aan de warmtepomp waardoor de garantie komt te vervallen.

De warmtepomp, de filterpomp, de filter en de leidingen dienen beschermd te worden in gebieden waar vriestemperaturen kunnen voorkomen. Voer de volgende taken uit om al het water uit de warmtepomp te verwijderen:

1. zet de elektrische stroom naar de warmtepomp uit
2. sluit de watertoevoer naar de warmtepomp: sluit volledig de kranen 2 en 3 van de bypass
3. ontkoppel de wateraansluitingen aan de warmtepomp en laat het water wegvloeien
4. koppel de wateraansluitingen opnieuw aan de warmtepomp om te verhinderen dat er vuil in de leidingen zou komen.

Opmerking: deze voorzorgen dienen niet genomen te worden indien men wenst gebruik te maken van de ingebouwde vorstbeveiliging.

6.3 Opstarten na de winter

Indien uw warmtepomp werd klaargemaakt voor overwintering, dient U de volgende stappen te ondernemen voor het opstarten in de lente:

1. controleer vooraf of er geen vuil in de leidingen is kunnen komen en of er geen structurele problemen zijn
2. controleer of de wateraansluitingen aan de warmtepomp goed bevestigd zijn
3. start de filterpomp om de watertoevoer naar de warmtepomp te voorzien. Stel de bypass opnieuw in.
4. sluit de elektrische stroom opnieuw aan naar de warmtepomp en zet haar AAN.

6.4 Controle

De DURA+® warmtepompen zijn ontwikkeld en gebouwd voor een lange levensduur indien zij op de juiste manier zijn geïnstalleerd en onder normale omstandigheden kunnen draaien. Een regelmatig nazicht is belangrijk om uw warmtepomp gedurende jaren veilig en efficiënt te laten werken.

De volgende richtlijnen kunnen U daarbij helpen:

1. zorg voor een gemakkelijke toegang tot het service paneel
2. houdt de omgeving van de warmtepomp vrij van eventueel groenafval
3. snoei de beplanting rond de warmtepomp om voldoende vrije ruimte te garanderen
4. verwijder eventuele watersproeiers uit de omgeving van de warmtepomp. Zij kunnen de warmtepomp beschadigen.
5. voorkom dat regenwater van een afdak rechtstreeks op de warmtepomp terecht komt. Voorzie de nodige afvoer ervan.
6. Gebruik de warmtepomp niet indien zij onder water is komen te staan. Contacteer onmiddellijk een gekwalificeerde technicus om de warmtepomp te inspecteren en eventueel te herstellen.

Tijdens de werking van de warmtepomp kan er condensatie ontstaan. Deze kan wegvloeien door een opening in de bodemplaat van het toestel. Deze hoeveelheid condensatiewater zal toenemen bij een verhoogde luchtvochtigheid. Verwijder het eventuele vuil dat het wegvloeien zou kunnen verhinderen.

Tijdens de werking kunnen 10 tot 20 liters condensatiewater ontstaan. Indien er meer ontstaat, stop de warmtepomp en wacht gedurende een uur om na te gaan of er geen lek is in de leidingen.

OPMERKING: Een snelle manier om te controleren of het water van condensatie komt is het toestel uit te zetten en de zwembad pomp te laten lopen. Als er geen water meer uit de condensatie-uitlaat komt, dan is het condensatie. EEN NOG SNELLERE MANIER – TEST HET DRAIN WATER OP CHLOOR – als er geen chloor aanwezig is, is het condensatie.

Zorg ook voor een vrije aanzuiging van de lucht en een goede afvoer van de afgekoelde lucht. Vermijdt dat de uitgeblazen lucht rechtstreeks opnieuw wordt aangezogen.

7. Onderhoud en inspectie

7.1 Onderhoud

- Controleer de watertoevoer en -afvoer regelmatig. U moet er voor zorgen dat er genoeg water en lucht in het systeem kan komen, anders zullen de prestaties en de betrouwbaarheid van uw systeem beïnvloed worden. U dient de zwembadfilter regelmatig te reinigen om schade door filterblokkade te voorkomen.
- Er dient voldoende ruimte en ventilatie rondom het toestel te zijn. Reinig regelmatig de zijkant van de warmtepomp om de goede werking te garanderen en energie te besparen.
- Controleer de werking van alle processen in het toestel, en vooral de druk van het systeem.
- Controleer de stroomtoevoer en de kabelaansluitingen regelmatig, controleer of er een abnormale werking is of er een slechte geur rond de elektrische component hangt. Indien dit zo is, gelieve het op tijd te vervangen.
- Overwintering : Gelieve al het water uit de warmtepomp en andere systemen te lozen om schade door bevriezing te vermijden.
- U dient het water ook te lozen indien het toestel gedurende lange tijd niet zal werken. En u dient alle onderdelen grondig te controleren en het systeem volledig met water te vullen vooraleer het toestel terug aan te zetten.

7.2 Foutmeldingen en oplossingen

Onjuiste installatie kan een elektrische schok genereren die kan leiden tot de dood of ernstige verwonding van de gebruikers, installateurs of anderen, of die beschadiging van eigendommen kan veroorzaken.

VERRICHT GEEN interne aanpassingen aan de warmtepomp.

1. Hou handen en haar weg van de ventilatorschroeven om verwondingen te vermijden.
2. Wanneer u niet vertrouwd bent met uw zwembad filtersysteem en warmtepomp:
 - a. **Verricht geen** aanpassingen of onderhoud zonder uw dealer, zwembad- of airconditioningaannemer te raadplegen.
 - b. Lees de volledige installatie- en gebruikershandleiding voordat u probeert het toestel te gebruiken, te onderhouden of aan te passen.
 - c. **Start de warmtepomp ten vroegste 24 uur na installatie om beschadiging van de compressor te vermijden.**

Nota: Schakel de stroom uit voor u het toestel onderhoudt of herstelt.

Belangrijke opmerking: indien een storing niet onmiddellijk kan opgelost worden, kan **uw installateur** contact opnemen met onze dienst na verkoop. Hiervoor hebben wij het **serienummer** nodig van uw warmtepomp. Zonder dit serienummer kunnen wij U niet verder helpen.

Voor de analyse van het probleem zelf, moeten we weten wat er op het display komt (welke foutmelding), moeten we de waarden kennen van de instellingen van de warmtepomp (parameters 0 tot 15) en van de status van de warmtepomp (parameters A tot F) juist voor de storing indien mogelijk, zo niet erna.

Gelieve deze informatie bij de hand te hebben vooraleer onze dienst na verkoop te contacteren. Deze informatie is ook noodzakelijk bij het terugzenden van een warmtepomp. Het terugzenden dient te gebeuren volgens onze **RMA procedure**.

Een overzicht van de mogelijke storingen die zich kunnen voordoen vindt U op de volgende pagina's, samen met de richtlijnen voor een oplossing.

Probleem:	de warmtepomp werkt niet	
Waarneming:	het display licht niet op, geen geluid van ventilator/compressor	
	Mogelijke oorzaak	Oplossing
	Geen elektrische stroomtoevoer	Stroomtoevoer nagaan (bekabeling, zekeringen, ...)

Probleem:	de warmtepomp werkt niet	
Waarneming:	het display toont "OFF" en LED naast " " brandt niet	
	Mogelijke oorzaak	Oplossing
	Pomp staat in stand-by	Zet de pomp aan

Probleem:	de warmtepomp werkt niet	
Waarneming:	het display toont "OFF" en LED naast " " brandt wel	
	Mogelijke oorzaak	Oplossing
	1. De ingestelde temperatuur is bereikt	1. Geen actie nodig, alles is normaal
	2. De warmtepomp is nog niet gestart	2. Wacht tot de opstartvertraging gedaan is (3 minuten)

Probleem:	de warmtepomp werkt maar warmt niet	
Waarneming:	compressor draait, ventilator niet en de "HEATING/DEFROST" LED knippert	
	Mogelijke oorzaak	Oplossing
	De ontdooicyclus is bezig	Geen actie nodig, alles is normaal

Probleem:	de warmtepomp werkt normaal, geen of onvoldoende verwarming	
Waarneming:	het display toont de temperatuur, geen foutmeldingen	
	Mogelijke oorzaak	Oplossing
	1. Onvoldoende capaciteit van de warmtepomp voor de grootte van het zwembad	1. Installeer een groter model of voorzie een extra warmtepomp. Dek het zwembad af om de afkoeling te beperken
	2. De compressor werkt maar de ventilator niet	2. Elektrische verbinding nagaan van de ventilator. Eventueel de condensator vervangen of de ventilatormotor
	3. De ventilator draait maar de compressor niet	3. Elektrische verbinding nagaan van de compressor. Eventueel de condensator vervangen of de compressor
	4. Plaatsing van de warmtepomp is niet optimaal	4. Zorg voor voldoende luchtcirculatie (zie handleiding voor detail)
	5. Onjuiste temperatuurstelling	5. Stel de juiste temperatuur in
	6. By-pass niet afgeregeld	6. Laat de by-pass opnieuw afgeregeld door de installateur
	7. Veel ijsvorming op de verdampers	7. Laat de instellingen van de automatische ontdooiing nakijken door de installateur
	8. Onvoldoende koelmiddel	8. Nazicht warmtepomp door koeltechniker

Probleem:	de warmtepomp werkt normaal, water koelt af in plaats van op te warmen	
Waarneming:	het display toont de temperatuur, geen foutmeldingen	
	Mogelijke oorzaak	Oplossing
	1. Verkeerde mode ingesteld	1. Verifieer de parameters, selecteer de juiste mode
	2. Controller defect	2. Elektrische verbinding naar de 4-wegklep controleren op spanning. Indien geen spanning gemeten wordt, controller vervangen
	3. De 4-wegklep is defect	3. Elektrische verbinding naar de 4-wegklep controleren op spanning. Indien wel spanning gemeten wordt, spoel vervangen. Indien probleem blijft, nazicht warmtepomp door koeltechniker

Probleem:	de warmtepomp werkt maar stopt na korte tijd	
Waarneming:	het display toont "OFF"	
	Mogelijke oorzaak	Oplossing
	1. Verkeerde instelling parameters	1. Verifieer de ingestelde parameters en verbeter indien nodig

Probleem:	de warmtepomp stopt niet	
Waarneming:	het display toont de temperatuur, geen foutmeldingen	
	Mogelijke oorzaak	Oplossing
	1. Verkeerde instelling parameters	1. Verifieer de ingestelde parameters en verbeter indien nodig (instellingen net boven de capaciteit van de warmtepomp)
	2. Drukschakelaar defect	2. Controleer de werking van de drukschakelaar door de filterpomp stil te leggen en opnieuw te starten. Indien de warmtepomp hierop niet reageert, dient de drukschakelaar vervangen te worden.
	3. Elektrische storing	3. Contacteer uw installateur

Probleem:	waterlek	
Waarneming:	er staat een hoeveelheid water onder de warmtepomp	
	Mogelijke oorzaak	Oplossing
	1. Condensatie bij hoge luchtvochtigheid	1. Geen actie vereist
	2. Waterlek	2. Probeer het lek te lokaliseren en ga na of er chloor aanwezig is in het water. Zo ja, dient de warmtepomp tijdelijk vervangen te worden voor herstelling

Probleem:	abnormaal veel ijsvorming op de verdamper	
Waarneming:	de verdamper is voor een groot deel bedekt met ijs	
	Mogelijke oorzaak	Oplossing
	1. Onvoldoende luchttoevoer	1. Controleer de plaatsing van de warmtepomp en verwijder eventueel aanwezig vuil op de verdamper
	2. Verkeerde instelling van de automatische ontthooing	2. Controleer samen met uw installateur de instellingen voor deze ontthooing
	3. De 4-wegklep is defect	3. Elektrische verbinding naar de 4-wegklep controleren op spanning. Indien wel spanning gemeten wordt, spoel vervangen. Indien probleem blijft, warmtepomp laten nazien door koeltechniker
	4. Onvoldoende koelmiddel	4. Nazicht warmtepomp door koeltechniker

7.3 Overzicht meldingen op het display

Keer terug naar hoofdstuk 5 “Beveiligingen” voor meer uitgebreide informatie.

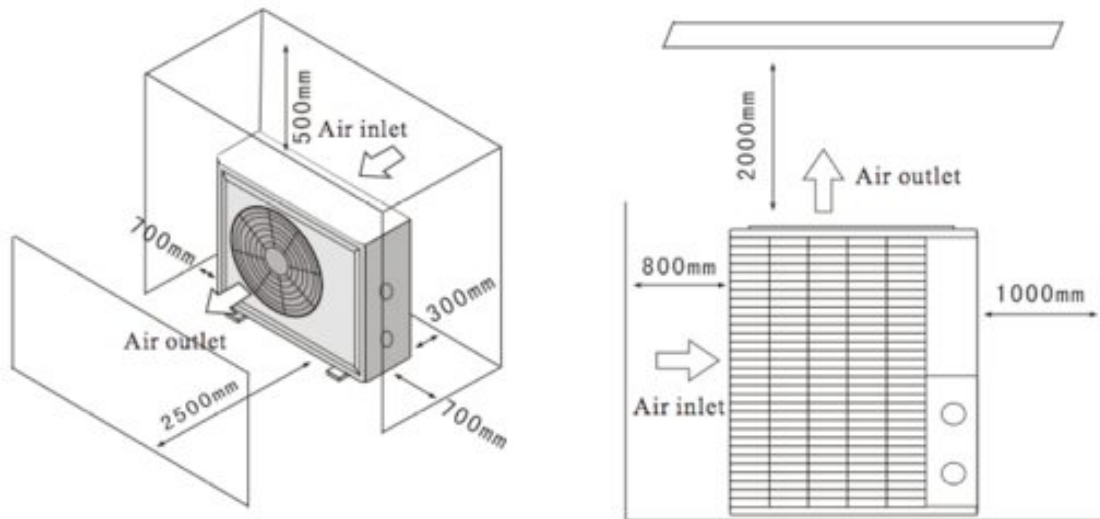
De warmtepomp vertoont een van volgende meldingen op het display:

Display	Probleem	Oorzaak	Oplossing
PP1	“WATER IN” sensor defect	Sensor open of kortgesloten	Controleer of vervang de sensor
PP2	“WATER OUT” sensor defect	Sensor open of kortgesloten	Controleer of vervang de sensor
PP3	“PIPE” sensor defect	Sensor open of kortgesloten	Controleer of vervang de sensor
PP4	“SUCTION” sensor defect	Sensor open of kortgesloten	Controleer of vervang de sensor
PP5	“AIR” sensor defect	Sensor open of kortgesloten	Controleer of vervang de sensor
PP6	Temperatuurverschil tussen “WATER IN” en “WATER OUT” te groot	Onvoldoende waterdebiet	Controleer de waterdoorstroming
		Drukschakelaar defect	Vervang de drukschakelaar
PP7	Watertemperatuur te laag bij afkoelen	Onvoldoende waterdebiet	Controleer de waterdoorstroming
		Sensor “WATER OUT” geeft foutieve aanduiding	Controleer of vervang de sensor
PP7	Eerste winterbeveiliging actief	Lage temperaturen voor water en lucht	Geen actie vereist
PP7	Tweede winterbeveiliging actief	Lage temperaturen voor water en lucht	Geen actie vereist
HP	Hoge druk bescherming	Onvoldoende waterdebiet	Controleer de waterdoorstroming
		Drukschakelaar defect	Vervang de drukschakelaar
		Teveel koelgas aanwezig	Nazicht warmtepomp door koeltechniker
LP	Lage druk bescherming	Onvoldoende koelgas	Nazicht warmtepomp door koeltechniker
		Lek in de koelleidingen	Nazicht warmtepomp door koeltechniker
FLO	Onvoldoende waterdebiet	Onvoldoende waterdebiet	Controleer de waterdoorstroming
		Drukschakelaar defect	Vervang de drukschakelaar
EE5	3x te groot temperatuurverschil na elkaar tussen “WATER IN” en “WATER OUT”	Onvoldoende waterdebiet	Controleer de waterdoorstroming
		Drukschakelaar defect	Vervang de drukschakelaar
EE8	Communicatiefout	Geen communicatie tussen digitale display en systeem controller	Controleer de verbinding tussen display en controller. Vervang display en/of controller.

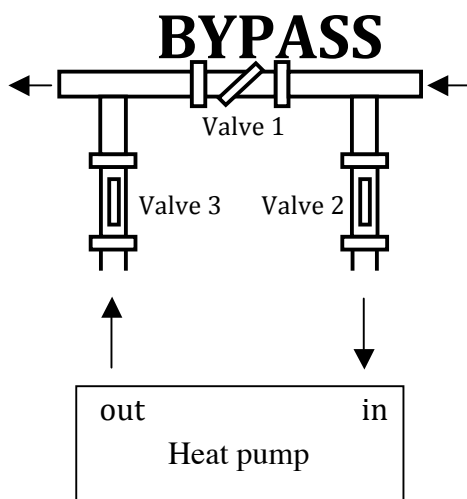
7.4 Check list for installation

ATTENTION / OPGELET / ATTENTION / ACHTUNG

1. Free area / vrije ruimte / espace libre / freier platz



2. Install a by-pass / installeer een by-pass / installez un by-pass / installieren sie eine Überbrückung



3. Electrical connection / elektrische aansluiting / raccordement électrique / elektrischer Anschluss

DURA+7	220-240V	10A	2*2,5 + 2,5mm ²
DURA+10	220-240V	16A	2*2,5 + 2,5 mm ²
DURA+14	220-240V	20A	2*2,5 + 2,5 mm ²
DURA+19	220-240V	25A	2*4 + 4 mm ²
DURA+22T	3x 380V	20A	4*2,5 + 2,5 mm ²
DURA+30T	3x 380V	20A	4*2,5 + 2,5 mm ²

Read the installation manual for more detailed instructions

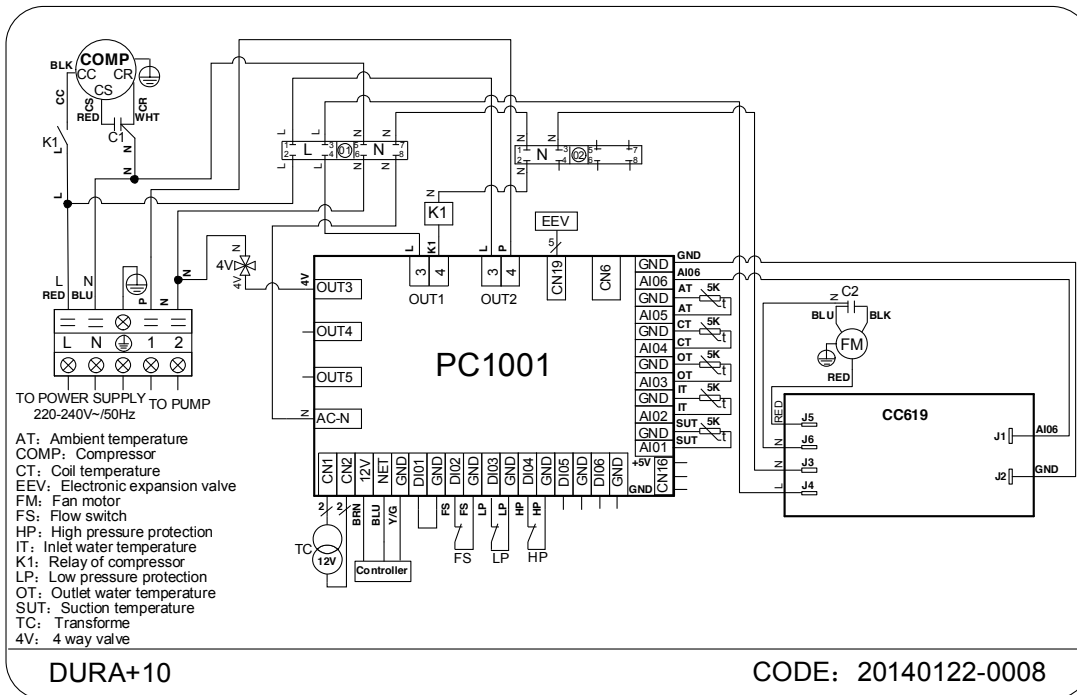
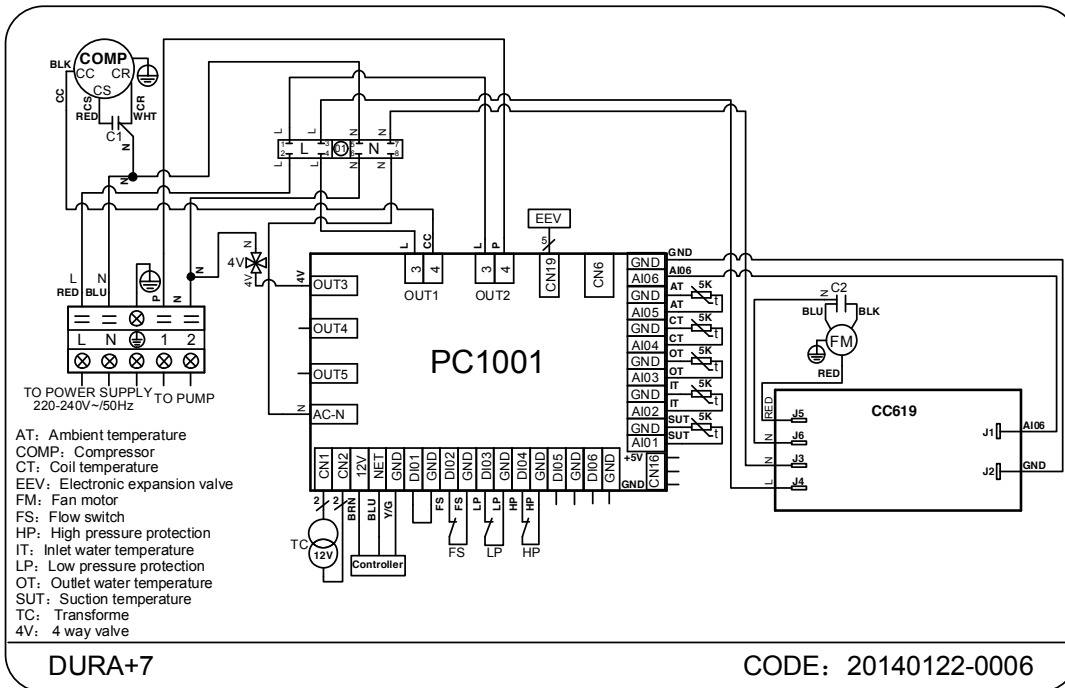
Lees aandachtig de instructies in de installatiehandleiding

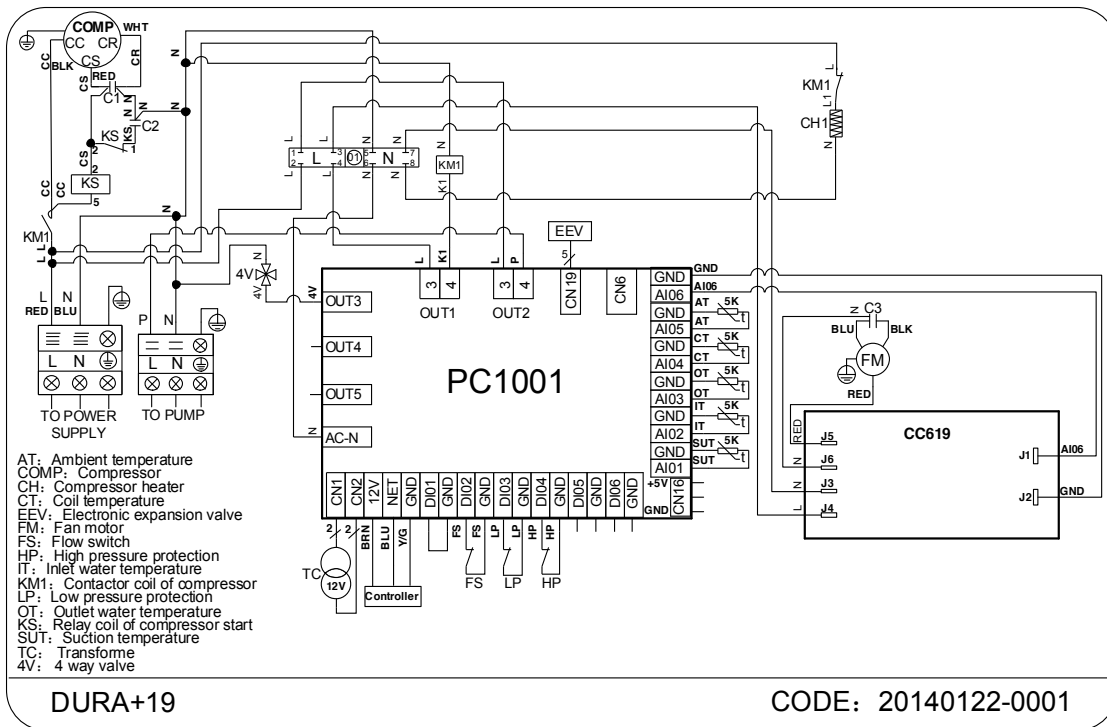
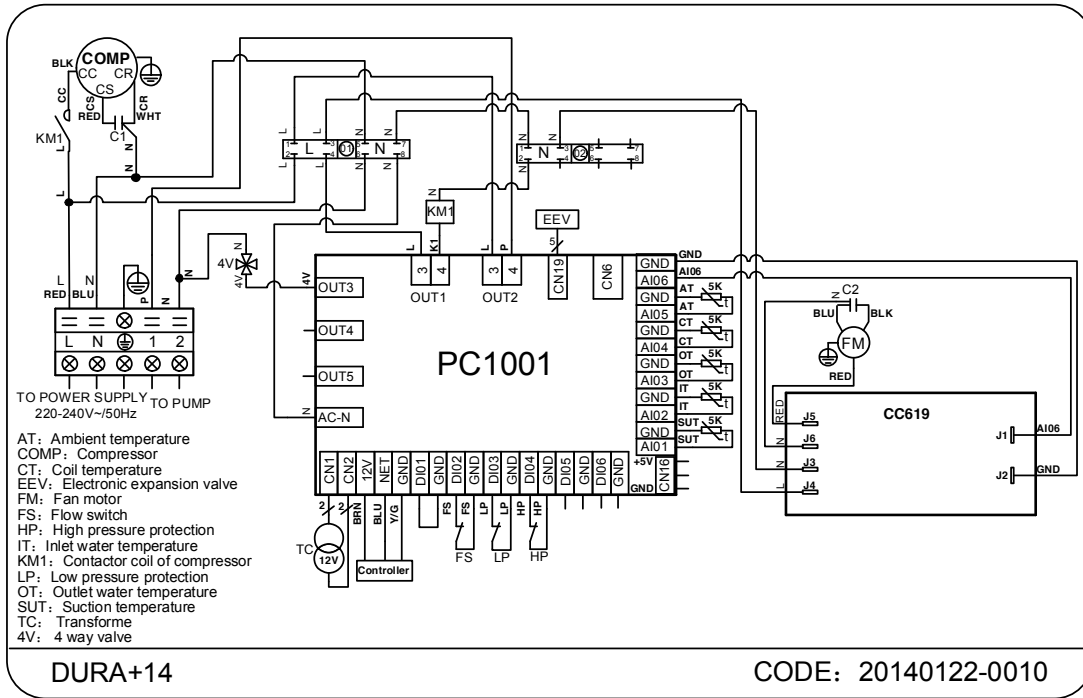
Lisez les instructions dans le manuel d'installation

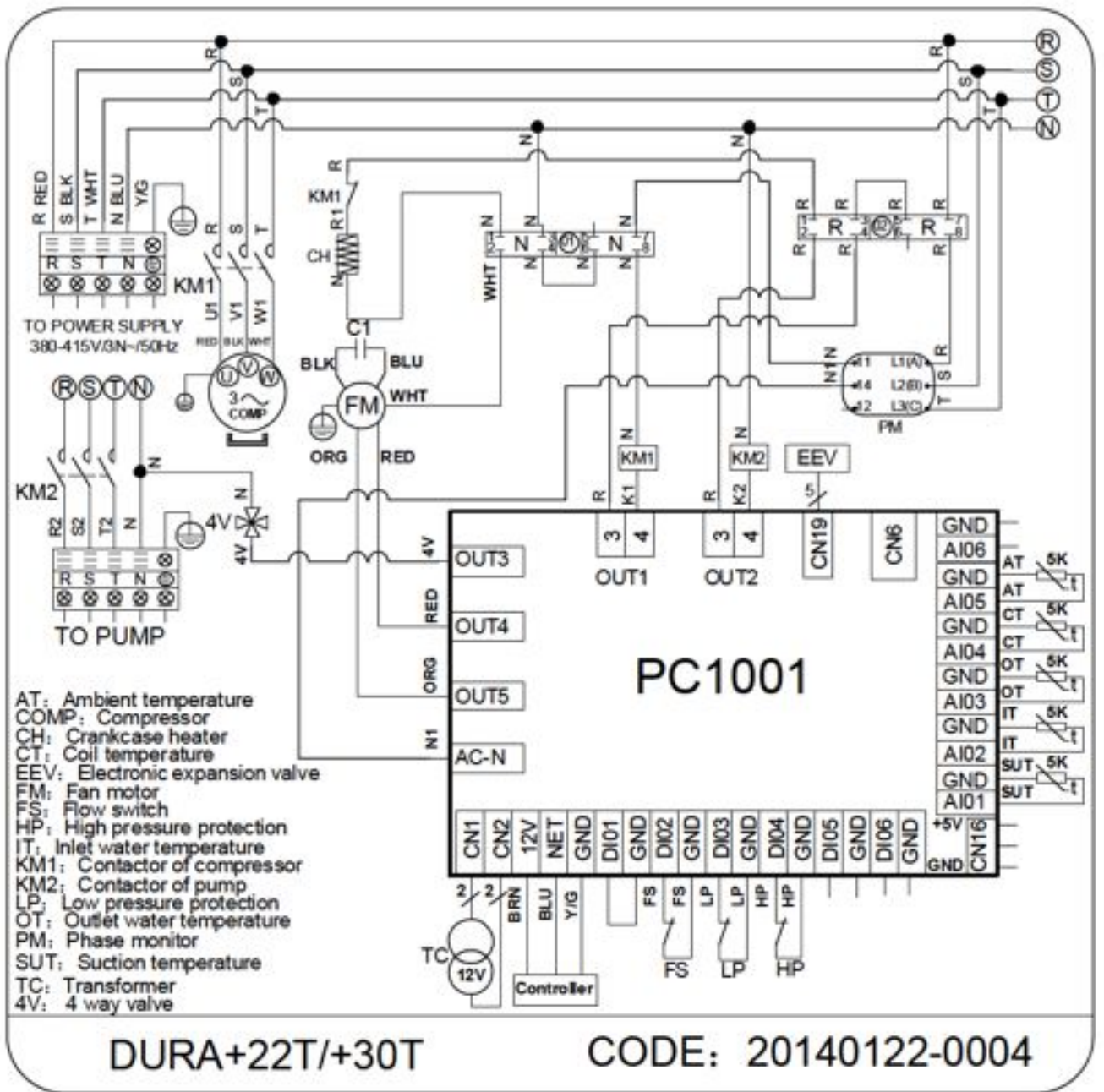
Lesen sie die Anweisungen im Installation Handbuch

8. Uitgebreide specificaties

8.1 Elektrische schema's

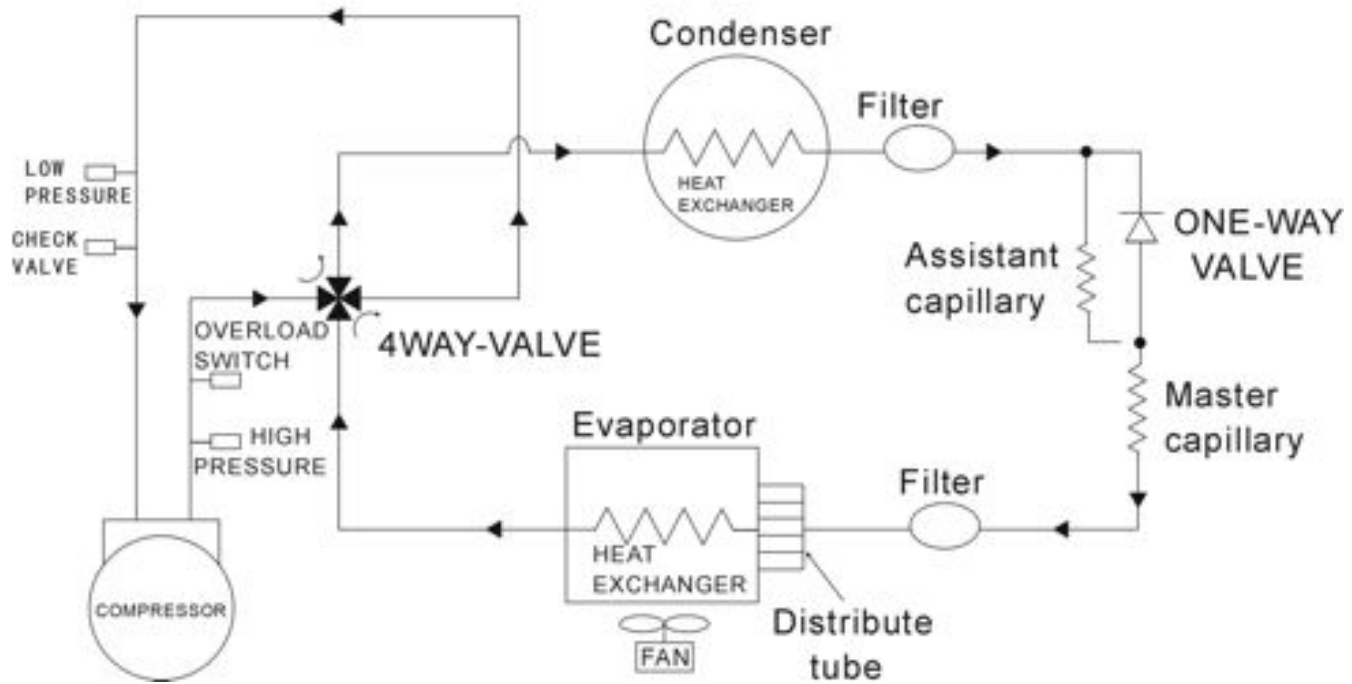






8.2 Schema van de koeltechniek

Refrigerant Circuit diagram:



9. Garantie

BEPERKTE WAARBORG

Wij danken u voor de aankoop van onze warmtepomp.

Deze waarborg dekt fabricage- en materiaalfouten voor alle onderdelen gedurende twee jaar vanaf de aankoopdatum.

Deze waarborg is beperkt tot de eerste aankoper in het kleinhandelscircuit, is niet overdraagbaar en is niet van toepassing op producten die uit hun oorspronkelijke installatieplaats verwijderd werden. De aansprakelijkheid van de fabrikant reikt niet verder dan de herstelling of vervanging van defecte onderdelen en omvat noch de kosten voor gepresteerde uren om het defecte onderdeel te verwijderen en te herinstalleren of te vervoeren van of naar de fabriek, noch de kosten verbonden aan andere materialen die nodig zijn om de herstelling uit te voeren. Deze waarborg dekt geen defecten die te wijten zijn aan de volgende oorzaken:

1. De installatie, de bediening of het onderhoud van het product werd niet uitgevoerd volgens de richtlijnen van de "Installatie & Instructie Handleiding" geleverd bij dit product.
2. Gebrekkig werk aan het product verricht door een installateur.
3. Het niet handhaven van het juiste chemische evenwicht in het zwembad **[pH tussen 7,0 en 7,8. Totale Alkaliniteit (TA) tussen 80 en 150 ppm. Gehalte aan vrije chloor tussen 0,5 en 1,2mg/l. Totale hoeveelheid opgeloste vaste stoffen (Total Dissolved Solids of TDS) minder dan 1200 ppm. Zoutgehalte maximum 8g/l]**.
4. Verkeerd gebruik, modificatie, ongeval, brand, overstroming, blikseminslag, knaagdieren, insecten, nalatigheid, verwaarlozing of force majeure (overmacht).
5. Aanslag, bevroering of andere omstandigheden die een correcte doorstroming van het water belemmeren.
6. Het product bedienen bij een debiet dat buiten de gepubliceerde minimum- en maximumspecificaties ligt.
7. Gebruik van onderdelen of accessoires die niet voor dit product vervaardigd werden.
8. Chemische contaminatie van de verbruikte lucht of verkeerd gebruik van ontsmettende chemicaliën, zoals het toevoegen van ontsmettende chemicaliën doorheen de afschuimer of in de leidingen die zich vóór de warmtepomp en de reinigings slang bevinden.
9. Oververhitting, verkeerde elektrische verbindingen, verkeerde stroomtoevoer, nevenschade te wijten aan defecte O-ringen, diatomeeënfilters of patronen of schade veroorzaakt door het in werking stellen van de pomp in aanwezigheid van onvoldoende water.

AANSPRAKELIJKHEIDSBEPERKING

Dit is de enige waarborg gegeven door de fabrikant. Niemand heeft het recht om andere waarborgen te geven in onze naam.

DEZE WAARBORG VERVANGT ALLE ANDERE UITDRUKKELIJK GEGEVEN OF IMPLICIETE WAARBORGEN, MET INBEGRIIP VAN MAAR ZICH NIET BEPERKEND TOT ELKE IMPLICIETE WAARBORG VAN GESCHIKTHEID VOOR EEN BEPAALD DOEL EN VERKOOPBAARHEID. WIJ WIJZEN UITDRUKKELIJK ELKE AANSPRAKELIJKHEID VAN DE HAND VOOR INDIRECTE, TOEVALLIGE OF RESULTERENDE SCHADE OF SCHADE MET EEN PUNITIEF KARAKTER DIE HET RESULTAAT IS VAN DE OVERTREDING VAN EEN UITDRUKKELIJK GEGEVEN OF IMPLICIETE WAARBORG.

Deze waarborg geeft u specifieke wettelijke rechten, die naargelang het land kunnen variëren.

AANSPRAAK MAKEN OP UW WAARBORG

Om een snelle behandeling van uw aanspraak op waarborg te bekomen, contacteert u uw verdeler en bezorgt u hem de volgende informatie: aankoopbewijs, modelnummer, serienummer en installatiedatum. De installateur zal de fabriek contacteren voor het verkrijgen van aanwijzingen met betrekking tot de procedure volgens welke aanspraak kan gemaakt worden op de waarborg en om te weten te komen waar zich het dichtstbijzijnde service center bevindt.

Alle geretourneerde onderdelen moeten een **RMA-nummer** dragen zodat kan onderzocht worden of de waarborg erop van toepassing is.